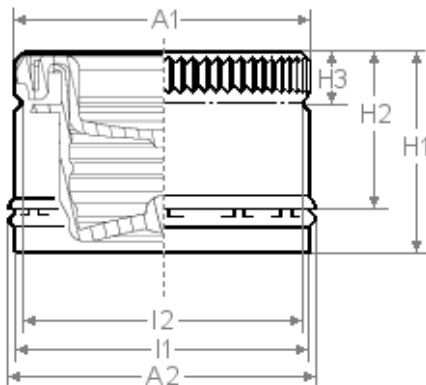




Fälschungssichere Schraubverschlüsse (Pilferproof)

PP 28 Deep

mit integriertem Ausgießer; Aluminium-Anrollverschluss mit Sicherungsring für Einwegflaschen



Abmessungen und Toleranzen <srp>Dimenzije I tolerancije </srp>

| | | |
|----|----------|------------|
| A1 | 28,40 mm | +/- 0,4 mm |
| A2 | 29,20 mm | +/- 0,3 mm |
| I1 | 27,65 mm | +/- 0,2 mm |
| I2 | 26,80 mm | +/- 0,2 mm |
| H1 | 22,20 mm | +/- 0,3 mm |
| H2 | 16,60 mm | +/- 0,3 mm |
| H3 | 4,60 mm | +/- 0,1 mm |

| | | |
|---------------------------------------|--|-----------------|
| Werkstoff | tiefziehfähiges Spezialaluminium nach DIN 541/EN 573-3 Dicke: 0,21mm ± 0,02mm Zugfestigkeit: 150-190 N/qmm | |
| Dichtung | PE-Dichtung, bestehend aus Deckel und Zapfen mit Durchflussbegrenzung | |
| Innenseite | Epididphenolharz-Kombination / Haftlack, leicht goldfarben | |
| Außenseite | gleitfähiger Schutzlack neutral darunter Bedruckung gemäß Kundenanforderung | |
| Verschleißbedingungen | Kopfdruck | 1.000 - 1.300 N |
| | Seitendruck Gewinderolle | 70 - 100 N |
| | Gewindenrollenradius | 0,8 mm |
| Glasmundstück | Nach DIN 6094/7 | |
| Druckhaltewerte (Richtwerte) | Die Verschlüsse sind für Innendrucke < 1 bar geeignet. Richtwerte kurz nach der Verschließung, geringfügige Veränderung je nach Lagerung möglich | |
| Öffnungswerte (Richtwerte) | 7 - 12 lbs/inch Richtwerte kurz nach der Verschließung, geringfügige Veränderung je nach Lagerung möglich | |
| Gewicht | ca. 3,50 kg/1000 Stück | |
| Verpackung | Karton (3.500 Stk.), 20 Katons pro Palette | |
| Lebensmittelrechtliche Konformität | Die eingesetzten Materialien entsprechen gemäß den Angaben unserer Vorlieferanten den folgenden Richtlinien und Empfehlungen. Daher ist das Produkt als lebensmittelrechtlich unbedenklich anzusehen und kann im Kontakt mit Nahrungsmitteln eingesetzt werden. Lebensmittel- u. Futtermittelgesetzbuch (LFGB) §§ 30 u. 31 (1), EU-Verordnung 10/2011, Richtlinie 2002/72/EG, 2007/19/EG, EG-Verordnung 1935/2004 sowie der EG-Verordnung 2023/2006, Bedarfsgegenständeverordnung (BedGgst.V) | |
| Disclaimer | Die vorstehenden Angaben zur Verwendung und über Produkteigenschaften stützen sich auf den heutigen Stand unserer Kenntnisse. Sie stellen Zusicherung von Eigenschaften dar. Über den Einsatz des Lieferproduktes entscheidet der Käufer eigenverantwortlich. Da die Anwendung unserer Produkte außerhalb unseres Einflussbereichs liegt, muss der Käufer durch eigene Prüfung die Eignung unserer Produkte für den spezifischen Anwendungsbereich sicherstellen. Produktbedingte geringfügige Unterschiede in der Produktbeschaffenheit sowie technische Verbesserungen behalten wir uns vor. Im Übrigen gelten unsere Allgemeinen Verkaufs- und Lieferbedingungen. | |